

ABBVIE® PEG/J -LETKUN VALMISTELU, ASETUS JA HOITO

Duodopa® (levodopa – karbidopa geeli
ohutsuoleen)

Tietoa Duodopan riskien minimoinnista terveydenhuoltohenkilöstölle

- Sisältää tärkeää tietoa Duodopan riskien minimointia koskevasta ohjelmasta, jonka tarkoituksena on vähentää:
 - Mahasuolikanavan tapahtumia
 - Laitteeseen liittyviä riskejä
 - LCIG-järjestelmään (levodopa-karbidopa geeli suoleen) liittyviä toimenpiteellisiä riskejä
- Lue huolellisesti turvallisuustiedot Duodopan viimeisimmästä suomalaisesta valmisteyhteenvedosta ja pakkausselosteesta sekä AbbVie PEG/J -letkun (perkutaaninen endoskooppinen gastrostomia- ja jejunumletku) käyttöohjeet.
 - Eesityksessä ei käsitellä kaikkia riskejä eikä turvallisuustietoja koskien AbbVie PEG/J -letkun ja Duodopan käytön yhteydessä esiintyviä mahasuolikanavaan tai laitteeseen liittyviä toimenpiteellisiä tapahtumia

Sisältö

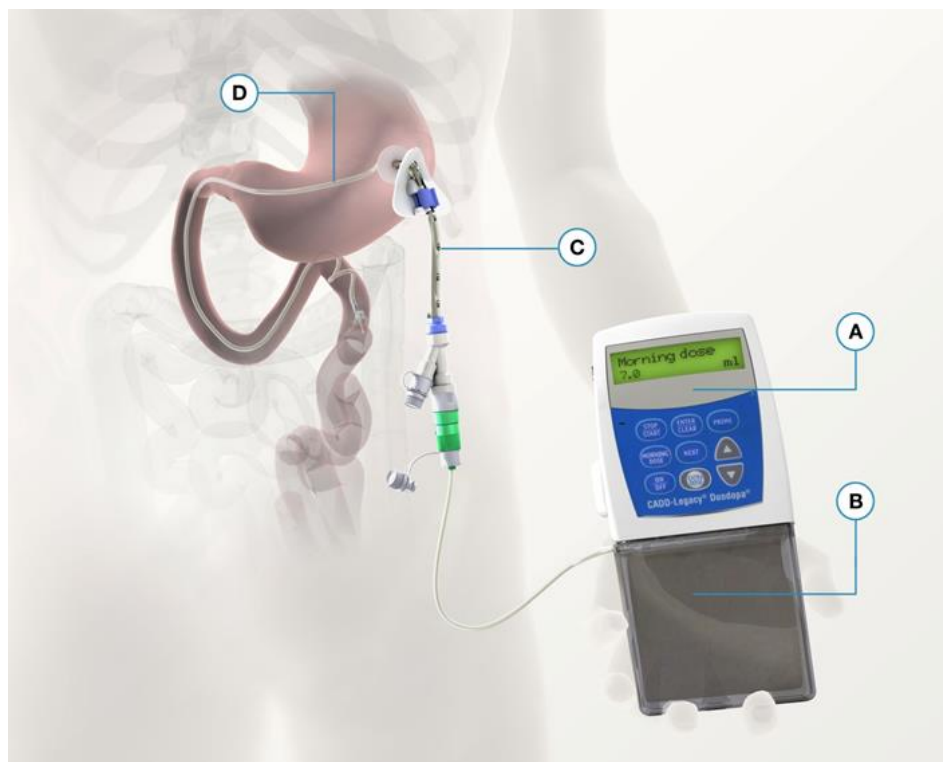
- Riskien minimointia koskevan ohjelman tavoitteet
- Duodopa
 - Käyttöaihe
 - Levodopa-karbidopageeli suoleen (LCIG-järjestelmä)
 - Tärkeää turvallisuustietoa
- Keskeiset tiedot AbbVie PEG/J -letkusta
- Toimenpiteelliset komplikaatiot ja toimintaohjeet

Riskien minimointia koskevan ohjelman tavoitteet

- Antaa terveydenhuoltohenkilöstölle ja potilaille tietoa LCIG-järjestelmän käytön yhteydessä mahdollisesti esiintyvistä avanteeseen, letkuihin ja toimenpiteeseen liittyvistä riskeistä
- Antaa terveydenhuoltohenkilöstölle AbbVie PEG/J -letkun ja nenä-suoliletkun (AbbVie NJ -letku) asettamista koskevaa koulutusta
- Antaa terveydenhuoltohenkilöstölle ja potilaille tietoa AbbVie PEG/J -letkun käytön jälkihoidosta LCIG-järjestelmää käyttävillä potilailla

Duodopa® - levodopa-karbidopa geeli

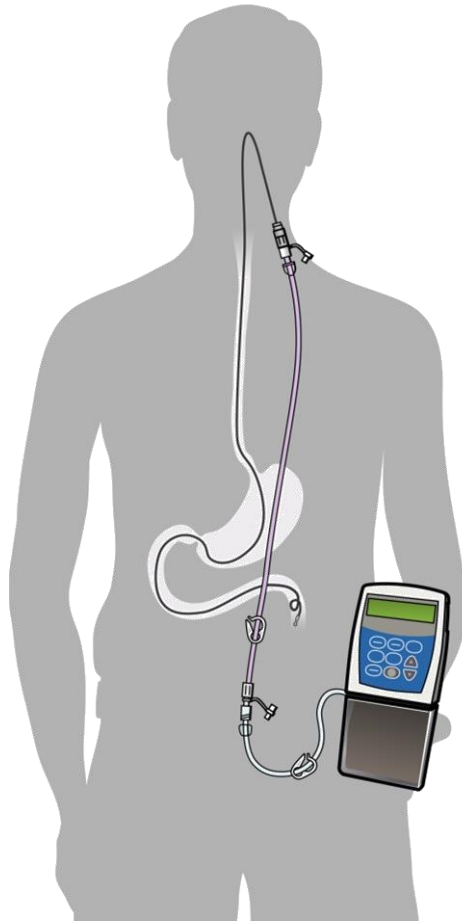
- A. Laite
- B. Duodopa®-lääkekasetti
- C. PEG-letku
- D. Sisäletku



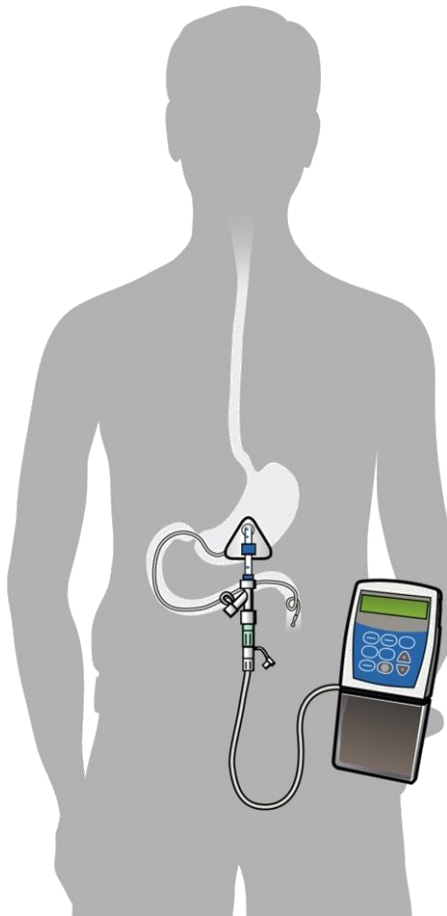
Duodopa on tarkoitettu edenneen levodopaan reagoivan Parkinsonin taudin hoitoon, johon liittyy vaikeita motorisia tilanvaihteluja ja hyperkinesiaa tai dyskinesiaa, eivätkä saatavilla olevat Parkinsonin taudin lääkkeiden yhdistelmät tuota tyydyttäviä tuloksia.

Duodopan annostelu

**Nenä-suoliletku
AbbVie NJ -letku**



AbbVie PEG/J -letku



Duodopan pitkäaikaisessa annossa käytetään AbbVie PEG/J -letkua.

Ennen pysyvän AbbVie PEG/J -letkun asettamista voidaan selvittää väliaikaisella nenä-suoliletkulla (testivaihe, AbbVie NJ -letku), saadaanko hoidolla odotettu vaikutus.

Duodopan annostelu

VÄLIAIKAINEN ANNOSTELU

(testivaihe ennen AbbVie PEG/J -letkun asettamista)

- Hoito voidaan aloittaa asettamalla potilaalle nenä-suoliletku (AbbVie NJ –letku), jonka käytön aikana havainnoidaan potilaan kliinistä vastetta.
- Duodopa annostellaan lääkekasetista, joka voidaan yhdistää vain CADD-Legacy® 1400 -pumppuun

PITKÄAIKAINEN ANNOSTELU

(edellyttää AbbVie PEG/J -letkun asettamista)

- AbbVie PEG/J -letkun asettaa gastroenterologi tai muu terveydenhuollon ammattilainen, jolla on kokemusta kyseisen toimenpiteen suorittamisesta.
- Duodopa annostellaan lääkekasetista, joka voidaan yhdistää vain CADD-Legacy® 1400 -pumppuun

Duodopan vasta-aiheet

Yliherkkyys levodopalle, karbidopalle tai jollekin apuaineelle.

Vaikea sydämen vajaatoiminta

Akuutti aivohalvaus

Olosuhteet, joissa adrenergiset aineet ovat vasta-aiheisia (esim. Feokromosytooma, kilpirauhasen liikatoiminta ja Cushingin oireyhtymä)

Ahdaskulmaglaukooma

Vaikea sydämen rytmihäiriö

Ei-selektiiviset MAO-estäjät ja selektiiviset MAO-tyypin A-inhibiittorit

Diagnosoimattomat iho-oireet tai tautihistoriassa melanoomaa

AbbVie PEG -letkun asetuksen vasta-aiheet*

Transilluminaation puuttuminen ja positiivinen neula-aspiraatiotulos ovat ehdottomia vasta-aiheita PEG-letkun asetukselle

Tiedossa oleva tai epäilty suolitukos

Vakavat hyytymishäiriöt: ESPEN-suositus⁺⁺
(INR > 1,5, PTT > 50 s, trombosyyttiarvo < 50 000/mm³)

Sepsis

Aktiivinen peritoniitti

Suhteellisia vasta-aiheita ovat askites ja mahalaukun ja vatsaontelon seinämien neoplastiset, inflammatoriset ja infiltratiiviset taudit

Sisäelinten (esim. maksa, koolon) sijainti toimenpidereitillä, huomattava peritoneaalinen karsinoosi, vaikea askites, anorexia nervosa, vaikea psykoosi ja selvästi lyhentynyt eliniänodote⁺⁺

* Käyttöohje, AbbVie® PEG Perkutaaninen endoskooppinen gastrostomiapakkaus 15 FR / 20 FR

⁺⁺ Löser C, Aschl G, Hebutérne ym. ESPEN guidelines on artificial enteral nutrition – Percutaneous endoscopic gastrostomy (PEG). *Clinical Nutrition* 2005;24:848–861.

Laitteistoon liittyvät varoitukset ja käyttöön liittyvät varotoimet

Aiempi ylävatsan alueen leikkaus

Saattaa vaikeuttaa gastrostomiaa tai jejunostomiaa

Heikentynyt järjestelmän* käsittelykyky voi johtaa komplikaatioihin

* Laite, letkun liittimet

Tällaisissa tapauksissa hoitajan tai läheisen on avustettava potilasta

Bradyknesian yllättävä tai asteittainen paheneminen

Voi viitata letkun tukkeutumiseen tai muuhun laitteeseen tai letkuihin liittyvään ongelmaan, jonka syy on selvitettävä

Varoitukset ja käyttöön liittyvät varotoimet

Ilmoitetut haittavaikutukset

Absessi, besoaari, ileus, implanttikohdan eroosio/haavauma, suolistoverenvuoto, suoliston iskemia, suolitukos, suolen perforaatio, suolentuppeuma, pankreatiitti, peritoniitti, keuhkokuume (mukaan lukien aspiraatiokeuhkokuume), pneumoperitoneum, toimenpiteen jälkeinen haavatulehdus, polyneuropatia ja sepsis

- Jejunumletkun pään ympärillä oleva besoaari voi johtaa suolitukokseen tai suolentuppeumaan.
- Yllä mainittujen komplikaatioiden oireena voi olla vatsakipua.
- Ne voivat joskus johtaa vakaviin seurauksiin, kuten leikkaukseen ja/tai kuolemaan.
- Ennen hoidon aloittamista sekä määrääjain sen jälkeen on arvioitava, onko potilaalla ollut neuropatia, merkkejä siitä tai tunnettuja riskejä.
- Potilaita tulee neuvoa ilmoittamaan lääkärille, jos heille tulee mitä tahansa edellä mainittuihin tapahtumiin liittyviä oireita.

AbbVie PEG/J -letkun valmistelu, asetus ja hoito

PEG/J-letkua koskeviin keskeisiin tietoihin perustuva AbbVie PEG/J -letkun ja AbbVie NJ-letkun (nenä-suoliletkun) asetustoimenpidettä koskeva koulutus terveydenhuoltohenkilöstölle:

- Käytettävät materiaalit
- Potilaan valmistelu
- Asetus
- Jälkihoito

AbbVie PEG/J -letkusto koottuna

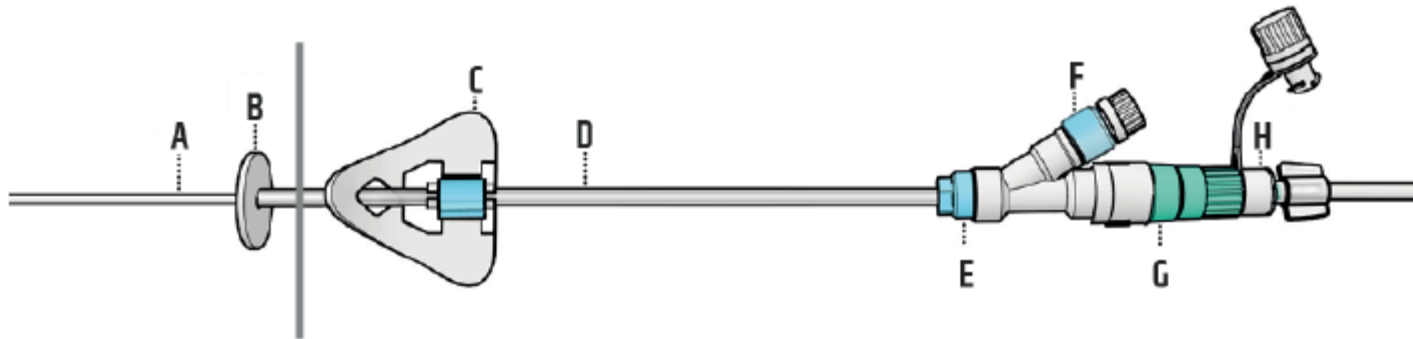


Lähteet:

Käyttöohje, AbbVie® PEG Perkutaaninen endoskooppinen gastrostomiapakkaus 15 FR / 20 FR

Käyttöohje, AbbVie® J Sisäletku 9 FR PEG 15 ja 20 FR -pakkauksille

AbbVie PEG/J –letkuston osat



A. Sisäletku

B. Sisäinen kiinnityslevy

C. Ulkoinen kiinnityslevy

D. PEG-letku

E. Kiinnitysruuvi

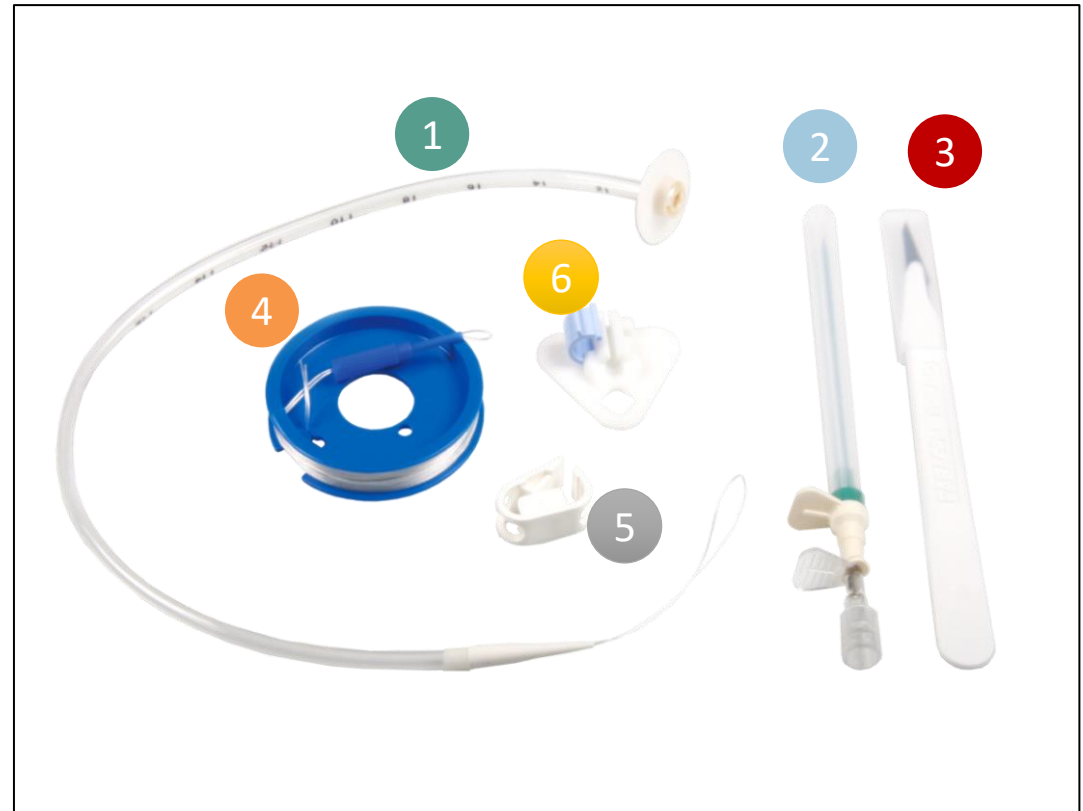
F. Y-liitin

G. Click-liitin

H. Luer Lock -liitin

AbbVie PEG 15 FR

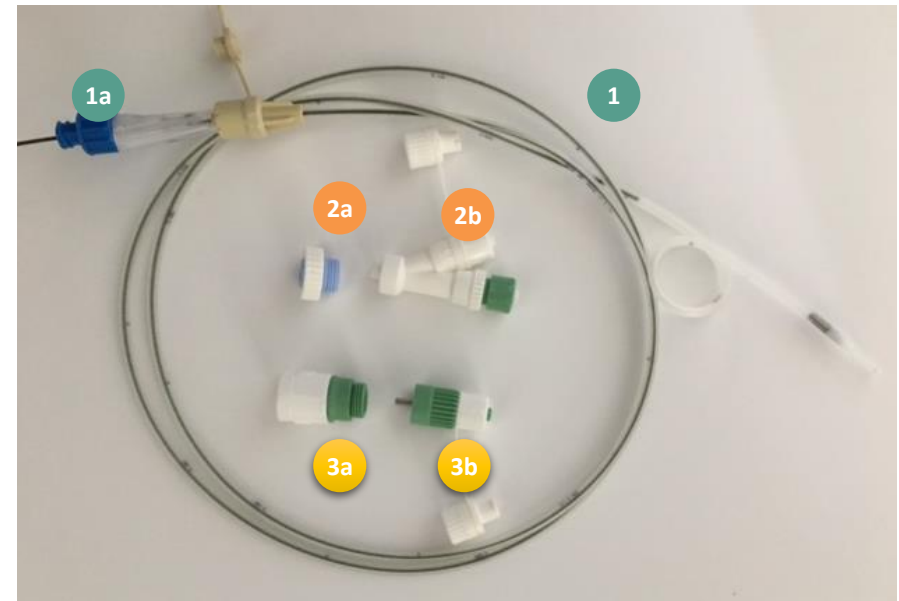
- 1 PEG-letku, polyuretaania, 15 FR
- 2 Punktiokanyyli, jossa varoventtiili
- 3 Kertakäyttöinen kirurginen veitsi
- 4 Lankakela
(Kiekko kaksinkertaista ommelainetta ja 4.1-kuljetin)
- 5 Letkunpuristin
(ei käytetä Suomessa)
- 6 Silikoninen, röntgenpositiivinen ulkoinen kiinnityslevy



Lähde: Käyttöohje, AbbVie® PEG Perkutaaninen endoskooppinen gastrostomiapakkaus 15 FR / 20 FR

AbbVie J sisäletku 9 FR 15 FR PEG-letkulle

- 1 Sisäletku, polyuretaania, 9 FR, 120 cm
 - 1a Integroitu Teflon-pinnoitettu ohjainvaijeri, jossa kiinteä Y-liitin ja sininen ruuvi
- 2 Y -liitin 15 FR PEG-letkulle, mahdollistaa samanaikaisen yhteyden sekä mahaan että suoleen. Osat:
 - 2a Kiinnitysruuvi (sinivalkoinen)
 - 2b Y-liitin, jossa kaksi urospuolista Luer lock -liitintä
- 3 Click -liitin (9 FR) osat:
 - 3a Click -liitin
 - 3b Luer lock -liitin (jossa metallitappi)



Lähde: Käyttöohje: AbbVie® J Sisäletku 9 FR PEG 15 FR ja 20 FR -pakkauksille

AbbVie PEG 20 FR

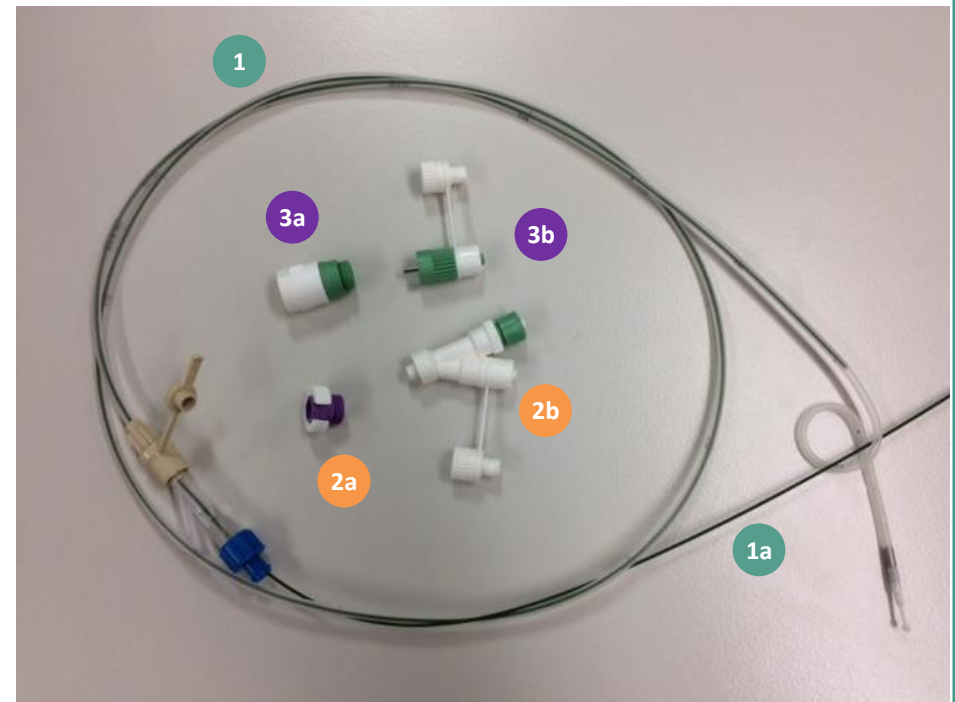
- 1 PEG-letku, polyuretaania, 20 FR
- 2 Punktiokanyyli, jossa varoventtiili
- 3 Kertakäyttöinen kirurginen veitsi
- 4 Lankakela (Kiekko kaksinkertaista ommelainetta ja 4.1-kuljetin)
- 5 Letkunpuristin (ei käytetä Suomessa)
- 6 Silikoninen, röntgenpositiivinen ulkoinen kiinnityslevy



Lähde: Käyttöohje, AbbVie® PEG Perkutaaninen endoskooppinen gastrostomiapakkaus 15 FR / 20 FR

AbbVie J sisäletku 9 FR 20 FR PEG-letkulle

- 1 Sisäletku, polyuretaania, 9 FR, 120 cm
 - 1a Integroitu Teflon-pinnoitettu ohjainvaijeri, jossa kiinteä Y-liitin ja sininen ruuvi
- 2 Y-liitin 20 FR PEG-letkulle, mahdollistaa samanaikaisen yhteyden sekä mahaan että suoleen. Osat:
 - 2a Kiinnitysruuvi (violettivalkoinen)
 - 2b Y-liitin, jossa kaksi urospuolista Luer lock -liitintä
- 3 Click -liitin (9 FR) osat:
 - 3a Click -liitin
 - 3b Luer lock -liitin (jossa metallitappi)



Lähde: Käyttöohje, AbbVie® J Perkutaaninen endoskooppinen gastrostomiapakkaus 15 FR / 20 FR

Potilaan valmistelu ja AbbVie PEG/J -letkun asetus

Ennen toimenpidettä:

- Paasto yön yli, vähintään 8 tuntia
- Toimenpidepäivän aamuna
 - Testivaihe: nenä-suoliletku saa olla paikallaan ja Duodopa annostelu toimenpiteeseen asti
 - Suora PEG: potilaalle suun kautta otettavat Parkinson-lääkkeet jäykkyyden estämiseksi
- Suuhygienian huolehtiminen
- Antibioottiprofylaksia hoitokäytännön mukaisesti

Potilaan valmistelu ja AbbVie PEG/J -letkun asetus

- Nykyinen hyytymisstatus paikallisten suositusten mukaisesti. ESP-ohjeistus:
 - ESPEN-suositus⁺⁺ INR < 1,5, PTT < 50 s, trombosyyttiarvo > 50 000 /mm³⁺⁺
- Potilas selinmakuulle toimenpidettä varten
- PEG/J-toimenpide tehdään steriilisti

VAROITUS: Transilluminaation puuttuminen ja positiivinen neula-aspiraatiotulos ovat ehdottomia vasta-aiheita AbbVie® PEG -letkun asetukselle.

Lähteet:

Käyttöohje, AbbVie® J Sisäletku 9 FR PEG 15 ja 20 FR -pakkauksille.

Käyttöohje, AbbVie® PEG Perkutaaninen endoskooppinen gastrostomiapakkaus 15 FR / 20 FR

++ Löser C, Aschl G, Hebutérne ym. ESPEN guidelines on artificial enteral nutrition – Percutaneous endoscopic gastrostomy (PEG). Clinical Nutrition 2005; 24: 848-861.

PEG-letkun asetuksen keskeiset asiat

PEG-letkun asetukseen käytetään ESPEN-suosituksissa julkaistua ja letkun valmistajan suosittelemaa vakiomenetelmää.

PEG/J-toimenpiteeseen varataan riittävästi aikaa, vähintään 40 minuuttia.

PEG-letkun asetus tavanomaisella läpivetomenetelmällä kestää noin 12 minuuttia ja sisäletkun asettaminen yleensä 10–30 minuuttia.

Punktiokohtaan tehtävän ihoviillon on oltava hieman PEG-letkua suurempi.

Parkinson-potilaat ovat yleensä laihoja. Ihoviilloista ei saa tehdä liian syviä.

PEG-letku asetetaan vinosti pylorusta kohti, jotta sisäletku kulkee suoraan pylorukseen.

PEG-letkun pituus: 20 cm
PEG-letkun asettamisen jälkeen letku katkaistaan suoraan 20 cm päästä iholta.

Ennen liittimen kokoamista on varmistettava, että osat ovat kuivat ja liittimet tiukasti kiinni toisissaan.

AbbVie J -sisäletkun asetus endoskooppisesti

Sisäletku voidaan asettaa joko endoskooppisesti tai radiologialla käyttäen vakiovälineitä.

Endoskooppinen asetus:

- **Riittävän pitkä tähystin;** sisäletkun asetukseen tarvitaan tähystin, joka ylittää Treitzin ligamenttiin asti
- **Varotaan suolen puhkeamista;** tarkistetaan, että ohjainvaijeri on lukittuna sisäletkun sisään

✓ **Tarkista röntgenkuvalla, että sisäletku on Treitzin ligamentin luona.**

Lähde: Löser C, Aschl G, Hebutérne, et al. ESPEN guidelines on artificial enteral nutrition – Percutaneous endoscopic gastrostomy (PEG). Clinical Nutrition 2005;24:848-861.

AbbVie J -sisäletkun asetus endoskooppisesti

- Käytettävät endoskooppiset instrumentit; sisäletkun distaalipäähän tartutaan jollakin seuraavista instrumenteista:
 - Vierasesinepihdit, 2:1-hammastus
 - 2-leukaiset pihdit
 - 3-leukaiset polyppipihdit
- Sisäletkun distaalipää viedään Treitzin ligamentin ohi:
 - Sisäletkun distaalipää viedään eteenpäin samalla havainnoiden, kunnes Treitzin ligamentti on ohitettu turvallisesti. Tämä pienentää riskiä, että letku siirtyy paikaltaan mahan luumeniin

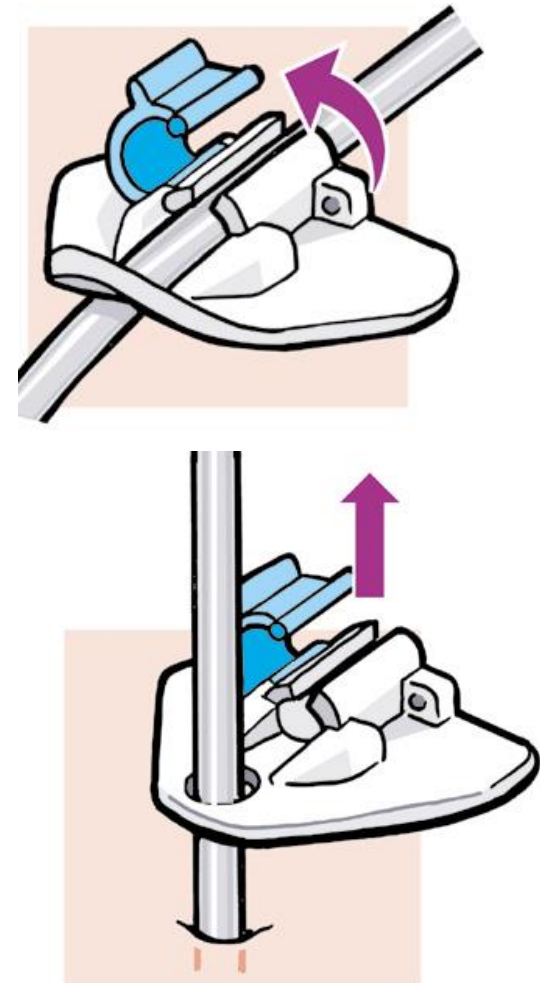
Lähde: Löser C, Aschl G, Hebutérne, et al. ESPEN guidelines on artificial enteral nutrition – Percutaneous endoscopic gastrostomy (PEG). Clinical Nutrition 2005;24:848-861.

Avanteen ja AbbVie PEG/J -letkun hoito toimenpidepäivänä (<24h)

- Duodopa-hoito voidaan aloittaa yleensä välittömästi ongelmitta sujuneen AbbVie PEG/J -letkun asettamisen jälkeen hoitavan gastroenterologin/-kirurgin luvalla
- Syöminen on mahdollista heti, kun potilas toipunut sedaatiosta, noin 2 tuntia AbbVie PEG/J -letkun asentamisen jälkeen
- AbbVie PEG/J -letkun juureen toimenpiteessä laitettu side saa olla paikallaan ensimmäisen vuorokauden. Tarvittaessa side vaihdetaan steriilisti
- Tarkkaile mahdollisia komplikaatioiden merkkejä, esim. kipua ja verenvuotoa
- Toimenpidelääkärin tulisi tutkia potilas ennen kotiutumista

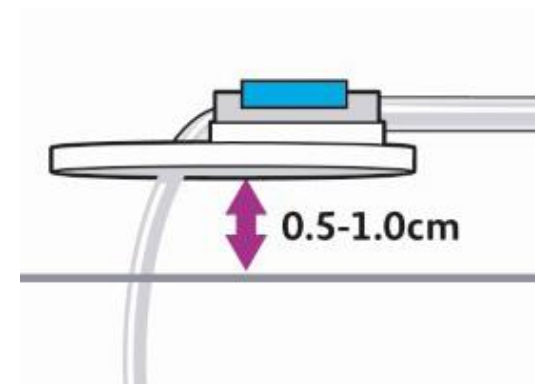
Avanteen ja AbbVie PEG/J -letkun hoito toimenpiteen jälkeisinä päivinä 1-14

- Haava puhdistetaan joko suihkuttamalla haavaa tai veteen kostutetuilla harsotaitoksilla.
 - Avaa tarvittaessa AbbVie PEG/J -letkun ulkoinen kiinnityslevy ja irrota letku siitä. Pidä letkussa pieni vetovastus ja huolehdi, että letku ei liiku.
 - Poista vanha harsotaitos ja tarkista haavan kunto.
 - Kuivaa avanteen juuri ja letku hyvin
- Jos avannekanavasta tulee eritystä, laitetaan avanteen juurelle harsotaitos ja kiinnitetään letku takaisin ulkoiseen kiinnityslevyyn. Harsotaitokset voi jättää pois, kun haava paranee eikä se enää eritä



Avanteen ja AbbVie PEG/J -letkun hoito toimenpiteen jälkeisinä päivinä 1-14

- Ulkoinen kiinnityslevy pidetään riittävän napakasti ihoa vasten (0,5–1 cm)
 - Liian löysällä oleva ulkoinen kiinnityslevy sallii letkun sivuttaisen liikkeen sekä liikkeen mahalaukkuun ja ulos, joka voi aiheuttaa erityistä mahalaukusta ja sidekudoksen uudismuodostusta.
 - Liian kireällä oleva ulkoinen kiinnityslevy voi aiheuttaa sisäisen kiinnityslevyn hautautumisen mahalaukun limakavoon sekä paikallista tulehdusta
- Letku kiinnitetään ihoon esim. haavateipillä
- **Letkun liikuttelua tulee välttää toimenpiteen jälkeisinä päivinä**
- Haavakipuun otetaan tarvittaessa kipulääkettä

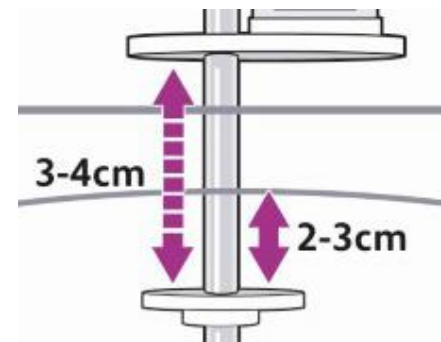
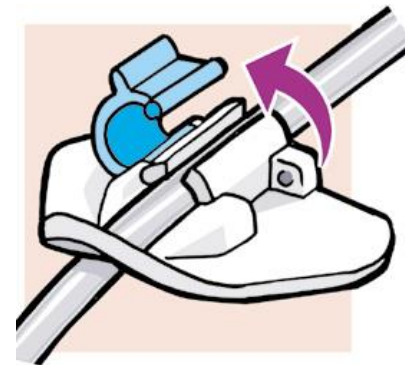


Ohje tehty yhteistyössä gastrokirurgian erikoislääkäri, LT Marianne Uddin kanssa.

Avanteen hoito ja AbbVie PEG/J -letkun liikuttelu avannekanavan paranemisen jälkeen

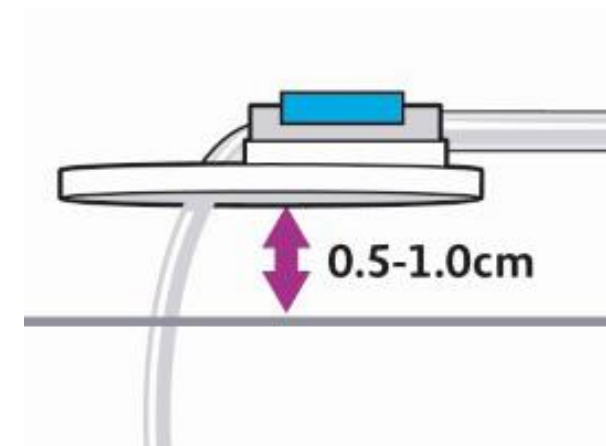
AbbVie PEG/J -letkun liikuttelu aloitetaan vasta, kun avannekanava on parantunut, eli noin 14 päivän kuluttua.

- Avaa AbbVie PEG/J -letkun ulkoinen kiinnityslevy ja irrota letku ulkoisesta kiinnityslevystä
- Poista vanha harsotaitos ja tarkista haavan kunto
- **Työnnä letkua 2–3 cm vatsaan ja vedä varovasti takaisin**, kunnes tunnet sisäisestä kiinnityslevystä johtuvaa vastusta



Avanteen hoito ja AbbVie PEG/J -letkun liikuttelu avannekanavan paranemisen jälkeen

- **Älä pyöritä letkua.** Pyörittävä liike voi aiheuttaa sisäletkun kiertymisen solmuun ja aiheuttaa letkun tukoksen tai letkun rikkoutumisen. Sisäletku voi myös siirtyä takaisin mahalaukun puolelle
- **AbbVie PEG/J-avanteen paranemisen jälkeen on letkun liikuttelua avannekanavassa jatkettava viikottain.** Näin vältetään sisäisen kiinnityslevyn hautautuminen mahalaukun limakalvoon
- Ulkoisen kiinnityslevyn kireyttä säädetään avannekanavan parantumisen jälkeen painon muutosten mukaan, kuitenkin niin, että ihon ja ulkoisen kiinnityslevyn väliin jää vapaata liikkumavaraa 0,5–1 cm



AbbVie PEG/J -letkun hoito

- AbbVie PEG/J -letku on huuhdeltava päivittäin haalealla juomavedellä
- AbbVie PEG -letku on huuhdeltava päivittäin haalealla juomavedellä sivuhaaran kautta
- Jos AbbVie PEG -letkua ei huuhdella riittävästi, se voi tukkeutua
- Avannealue on puhdistettava aseptista tekniikkaa noudattaen tai toimipaikkakohtaisten avanteen hoito-ohjeiden mukaisesti
- Avanteen paranemisen jälkeen AbbVie PEG/J -letkua on liikuteltava viikottain avanteessa työntämällä letkua vatsaan ja vetämällä takaisin
- Avannealue on pidettävä aina puhtaana ja kuivana

Huomioitavaa

- Suihkussa käynti on mahdollista AbbVie PEG/J -toimenpiteen jälkeisenä päivänä
- Saunaan ja uimaan on mahdollista mennä 2 viikon kuluttua toimenpiteestä, kun letkun juuri tai iho PEG/J-avanteen juuressa on parantunut
- Uinnin ajaksi letku on hyvä suojata ja kiinnittää ihoon läpinäkyvällä kalvositeellä. Avanteen juuri on kuivattava huolellisesti aina pesun jälkeen
- Voidetta ei saa ilman erillistä ohjetta koskaan levittää PEG/J-avanteeseen eikä tulehtuneeseen PEG/J-haavaan
- Povidonijodia (esim. Betadine) ei saa käyttää, sillä se vaurioittaa letkua
- Jos sisäletku liukuu ulospäin, se työnnetään takaisin ja painetaan liittimet kiinni toisiinsa. Tarvittaessa tarkistetaan sisäletkun paikka radiologian yksikössä
- Letkua käsitellessä ei saa käyttää teräviä työkaluja tai pihtejä ym

Komplikaatioita ja toimintaohjeita

- **Ihoviiltoalueen / letkun juuren punoitus**, jonka halkaisija on alle 5 mm, on normaalia. Se ei ole välttämättä merkki haavan infektiosta (tarkastettava avanteen hoitamisen yhteydessä päivittäin). Suihkutetaan ja puhdistetaan ohjeiden mukaisesti
- **Sideharsotaitoksessa karstaa**: Irrotetaan side kostuttamalla sitä vedellä tai 0,9-prosenttisella suolaliuoksella
- **Teipin jäännökset iholla**: Irrotetaan desinfiointisuihkeen avulla (erikoistapauksissa spriillä – vain ehjästä ihosta)
- **Merkkejä tulehduksesta** (ihon punoitus, kuumotus, erityys): Suihkutetaan avanne ja vaihdetaan side vähintään kahdesti päivässä. Neuvottele asiasta hoitavan lääkärin kanssa
- **Runsas erityys**: Haava pidetään mahdollisimman kuivana, sideharsotaitos vaihdetaan useita kertoja päivässä tarpeen mukaan ja asetetaan moninkertaisia sideharsotaitoksia. Tarkistetaan ulkoisen kiinnityslevyn kireys

Komplikaatioita ja toimintaohjeita

- **Sidekudoksen uudismuodostus:** Ohjataan potilas avanne-/PEG-hoitajan luo
- **AbbVie PEG/J -letkujen välissä sakkaa:** Letkujen välitila huuhdellaan
- **Letkutukos:** Sisäletku huuhdellaan. Tarvittaessa ohjelmoidaan sisäletkun vaihto
- **Liitinten rikkoutuminen:** Liittimet vaihdetaan
- **Letkun rikkoutuminen:** Ohjelmoidaan letkun vaihto
- **Epäily, että sisäletku ei ole paikallaan:** Ohjelmoidaan sisäletkun paikan tarkistus ja tarvittaessa sisäletkun vaihto

- **Vakavia vatsakomplikaatioita on harvoin raportoitu AbbVie PEG/J -laitteiston yhteydessä. Potilaita, joilla on AbbVie PEG/J, ja heidän läheisiään on ohjattava heti ottamaan yhteyttä sairaalaan, jos potilaalle ilmaantuu vatsan alueella kipua tai vuotoa tai obstruktion oireita.**

Yhteenveto

- Neurologin on tehtävä yhteistyötä AbbVie PEG/J -letkun asetukseen perehtyneen gastroenterologin kanssa
- Gastroenterologin/-kirurgin on tutkittava potilas:
 - mahasuolikanavan komplikaatioiden varalta AbbVie PEG/J -letkun asettamisen ja AbbVie PEG/J -järjestelmän pitkäaikaisen käytön jälkeen
 - toimenpiteen jälkeen viimeistään ennen kotiutumista
- Asianmukaisia AbbVie PEG/J -letkun asetuksen jälkihoitotoimenpiteitä on noudatettava avanteen muodostumisen edistämiseksi ja mahdollisten komplikaatioiden (mm. peritoniitin ja toimenpiteen jälkeisten haavainfektioiden) välttämiseksi
- Avannealueen paikallishoito AbbVie PEG/J -letkun asetuksen jälkeen on tärkeää. Avannealue tutkitaan tarkasti jokaisella käynnillä ja aina, jos potilas, läheinen tai hoitaja on huolissaan avannealueen tilasta
- Lisätietoa AbbVie PEG/J -toimenpidettä ja avanteen hoitoa koskevista tarkemmista suosituksista saa jälkihoidon materiaaleista

Epäillyistä haittavaikutuksista ilmoittaminen

On tärkeää ilmoittaa myyntiluvan myöntämisen jälkeisistä lääkevalmisteiden epäillyistä haittavaikutuksista. Se mahdollistaa lääkevalmisteiden hyöty-haittatasapainon jatkuvan arvioinnin. Terveystieteiden ammattilaisia pyydetään ilmoittamaan kaikista epäillyistä haittavaikutuksista seuraavalle taholle:

www-sivusto: www.fimea.fi

Lääkealan turvallisuus- ja kehittämiskeskus Fimea

Lääkkeiden haittavaikutusrekisteri

PL 55

00034 FIMEA